

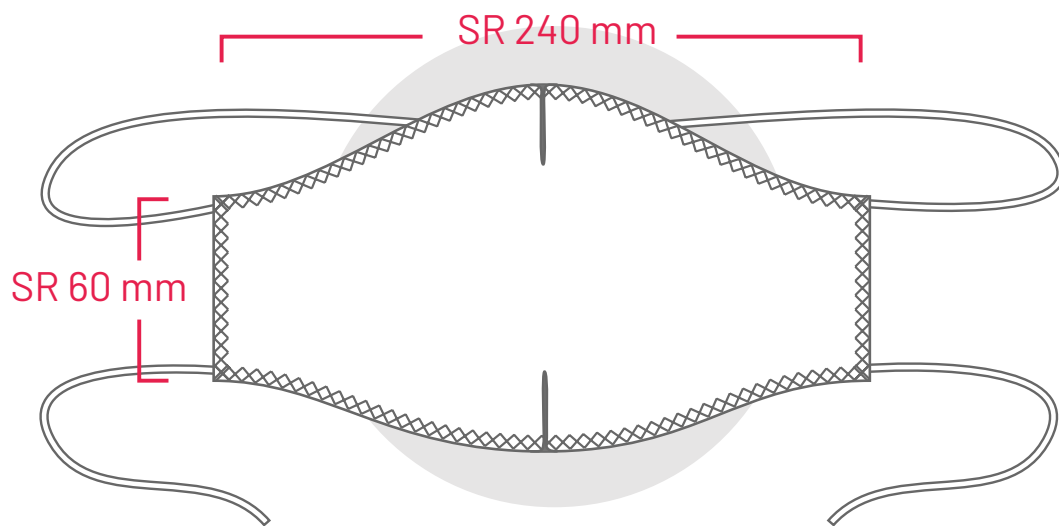
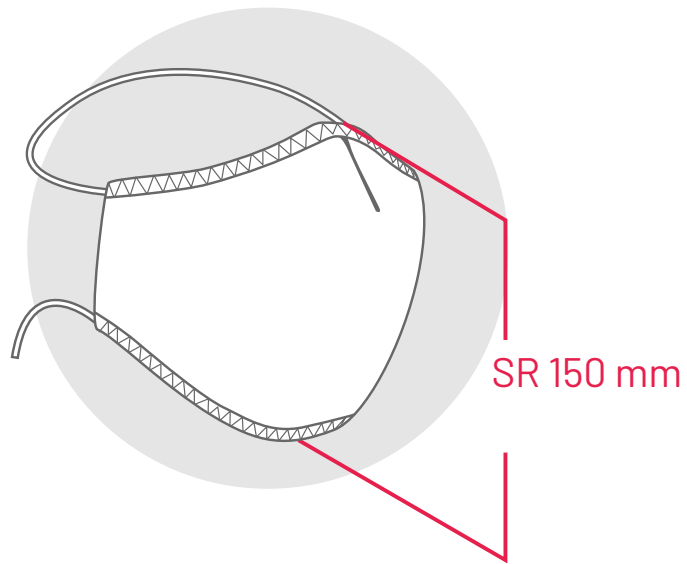
MODEL 2



Mondkapjes tweelaags, 205 g/m² polyester (knitted). Dit polyester heeft een OEKO-TEX® Standard 100 (productklasse 2) certificering. De luchtdoorlaatbaarheid is volgens DIN EN ISO 9237 gemeten met 100 Pa op 20 cm² : +/- 166 l/m² s. De mondkapjes worden geconfectioneerd met twee elastieken voor achter het hoofd, dat geeft meer comfort. Deze elastieken kunnen doorgeknipt worden om achter de oren te plaatsen, indien gewenst.

- Tweelaags - 250 g/m² polyester (knitted)
- OEKO-TEX® Standard 100 (productklasse 2) certificering
- luchtdoorlaatbaarheid: 100 Pa op 20 cm² : +/- 166 l/m² s
- Enkelzijdig full colour bedrukbaar
- Randen omgezoomd
- Niet FFP gecertificeerd
- Niet medisch bruikbaar
- Geschikt voor machinewas
- Wasadvies 60°C en daarmee herbruikbaar.





Tweelaags
250 g/m²
knitted polyester



Comfortabel
elastiek voor
achter het hoofd



Anatomisch
gevormd



Voor



Achter



Zij



All-over full colour
bedrukbaar